



简易地板安装说明指导

v20181212



重要：
请在仔细阅读本安装指导后才开始安装

请登陆官网 www.newtechwood.com，了解最新信息。

我们建议您在安装 NewTechWood 产品前，详细了解当地相关法律法规。本指导手册仅为正确安装提供说明，不能取代法律和专业的许可。对 NewTechWood 产品的安装使用必须符合当地相关法律法规。用户需自行承担与建筑相关联的所有风险和责任。

安全

操作人员必须配备和使用安全防护装备。在搬运、切割、安装时使用手套、防尘面罩、长袖 / 裤和护目镜。

工具

一般木工工具即可，建议使用经过碳化处理的锯片和不锈钢螺钉。

环境

NewTechWood 产品安装必须在一个干净、平坦、坚固的平面上进行，并在安装前确认相关规范。产品存放时需堆存在整齐水平的地面上。

静电

静电作为一种自然现象在高纬度的地带，因空气中的相对湿度相比较小更加干燥，更容易发生。所以，NewTechWood 地板与铁质栏杆、金属椅子等易成为导体的产品配套一起使用时，请谨慎使用。

推荐使用 Staticide 品牌 (www.aclstaticide.com) 的防静电剂产品喷涂在产品表面，或铺防静电胶垫来减少静电现象产生。

NewTechWood 的产品依据 EN 1815 标准做过相关人体行走电压防静电性能测试，符合要求。

地面要求

此简易地板必须安装在干净、平整、硬化的地面上。不能安装在松软的泥地、沙地或悬空的镂空地面。

安装

如图 1 所示，简易地板作为 DIY 产品因其弹性塑料底托上有四边搭扣的独特设计，使得安装简单快捷。

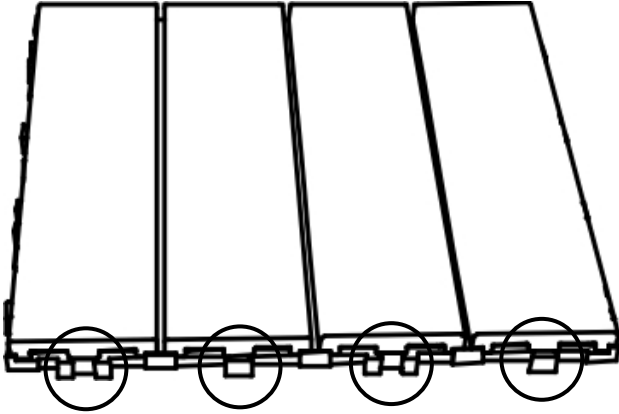


图 1

- 1 如图 2 所示，将第 1 块简易地板沿墙角边开始铺装。

注意：靠墙一侧需预留 13mm 收缩缝，否则因地板致热胀冷缩发生翘曲变形。

安装封边的情况下也需要相应预留 13mm 收缩缝。

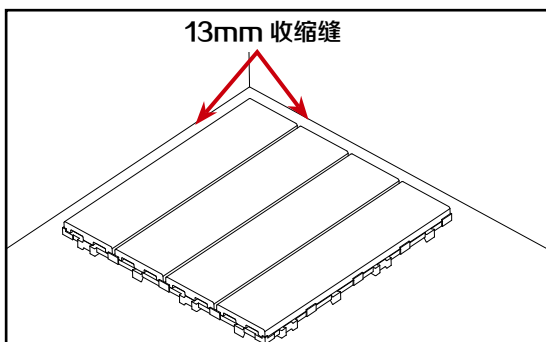


图 2

- 2 接下来，安装第 2 块地板搭扣拼好。您可以根据个人喜好采用竖铺（如图 3 所示）或横铺（如图 4 所示）做出相应变化。

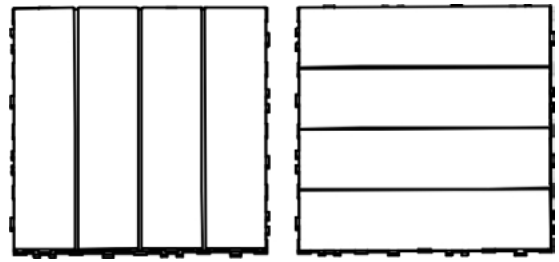


图 3

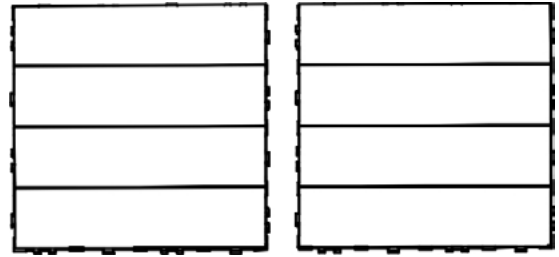


图 4

- 3 如图 5 所示，放入地板。

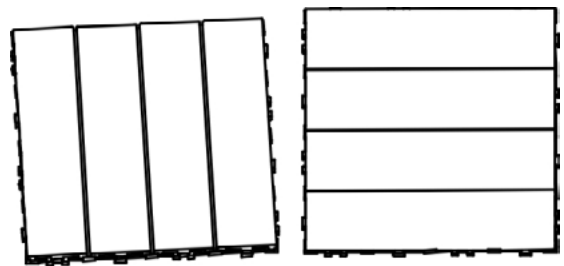


图 5

- 4 如图 6 所示，您可以轻轻抬起 1 块地板后，再将地板从上向下扣好，这样更容易安装。

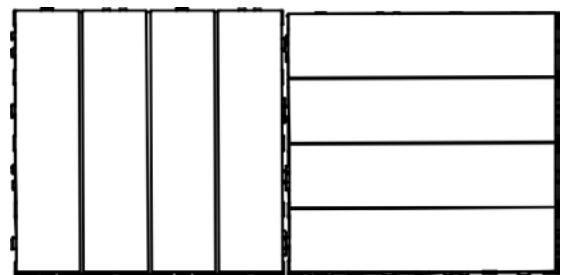


图 6

- 5 如图 7 所示,为向下扣好后效果。

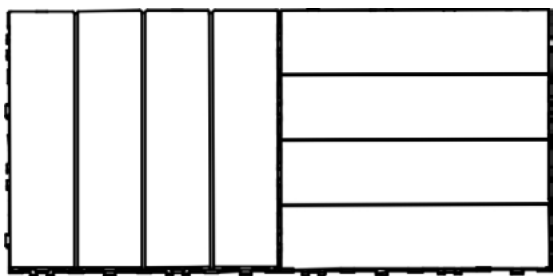


图 7

- 6 重复 1-5 步骤,直到所有地板铺完。

拆装简易地板

- 1 如图 8 所示,1 只手压住 1 块地板,另 1 只手将相邻地板向上抬起。

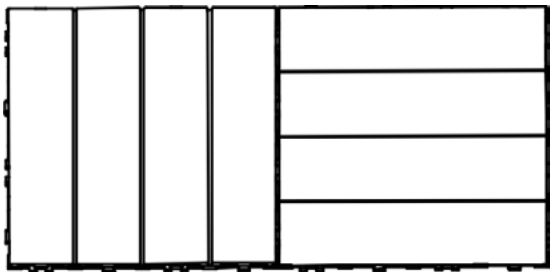


图 8

- 2 如图 9 所示,将抬起的地板朝上用力拉向身体一侧,此时地板搭扣会开始分开。

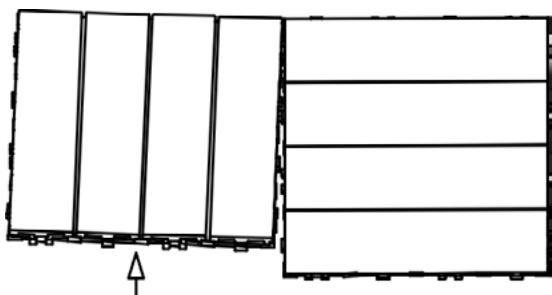


图 9

- 3 如图 10 所示,持续用力直到整个地板搭扣完全分开,地板拆除完成。

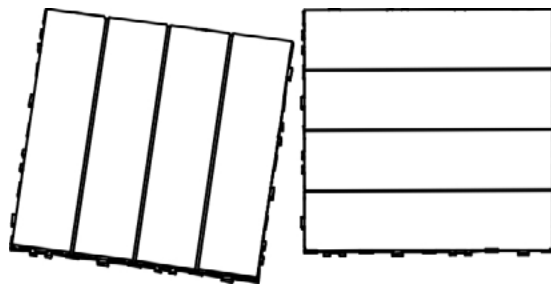


图 10

切割

简易地板可以用普通木工工具进行切割,锯片用硬质合金切割锯片。

墙角处理

- 1 如图 11 所示,量好需要切割的墙角尺寸。

注意:靠墙一侧需预留 13mm 收缩缝,否则因地板致热胀冷缩发生翘曲变形。

安装封边的情况下也需要相应预留 13mm 收缩缝。

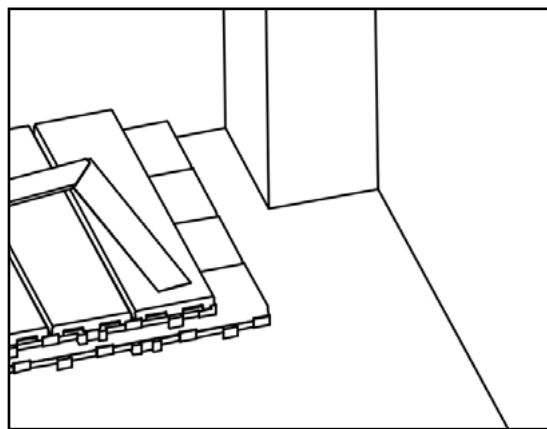


图 11

- 2 根据量出的墙角尺寸,在所需切割的简易地板上画好所需切割的位置。

- 3 用电锯切割锯掉不需要的部分。如图 12,13,14 所示。使用锯片必须是用硬质合金切割锯片。

注意：切割时注意不要切到其弹性塑料底托上的螺钉，如果切割线必须从螺钉位置经过，请先拆掉螺钉后再进行切割。

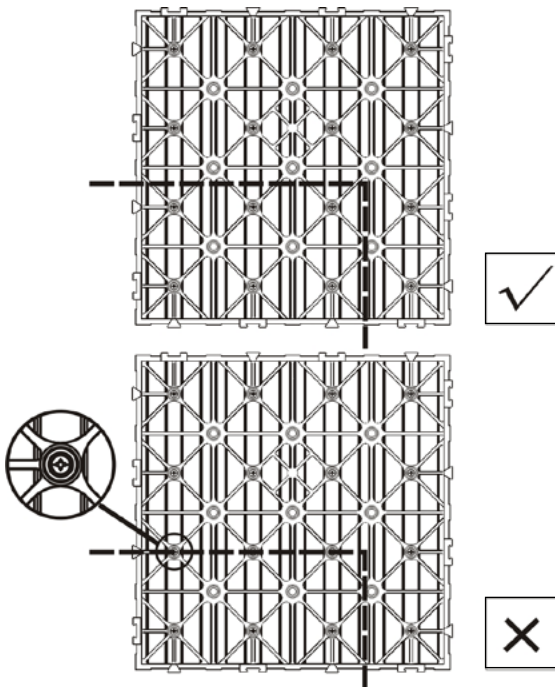
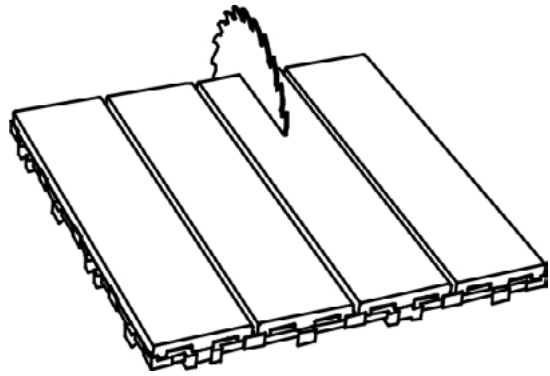


图 12

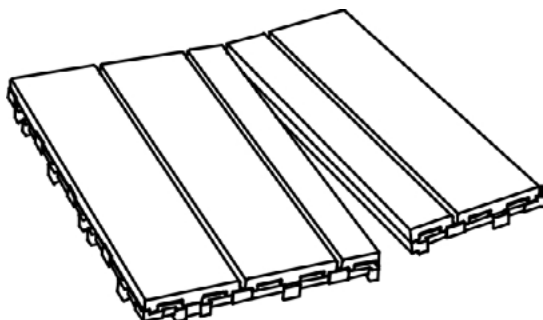


图 13

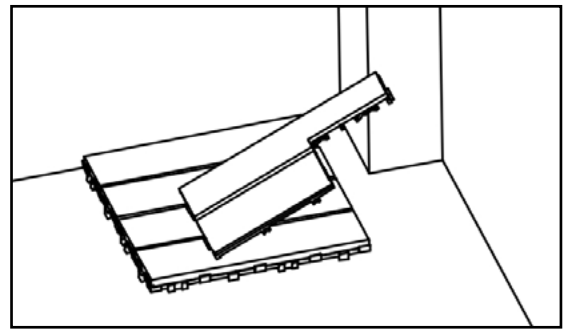


图 14

- 4 如图 15 所示，切割后，用砂纸打磨掉切割处的毛刺。

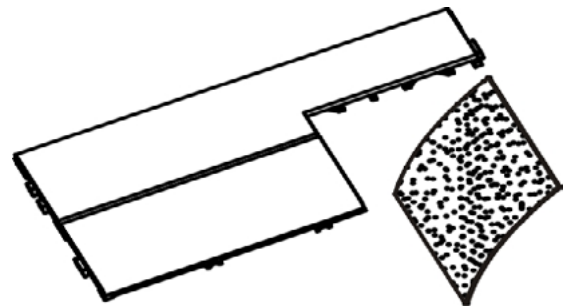


图 15

- 5 将切好后的地板铺在墙角处，完成效果，如图 16 所示。

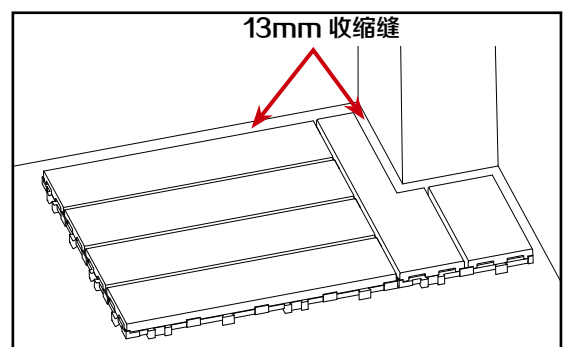


图 16

6 重复 1-5 步骤直到所有地板铺完。

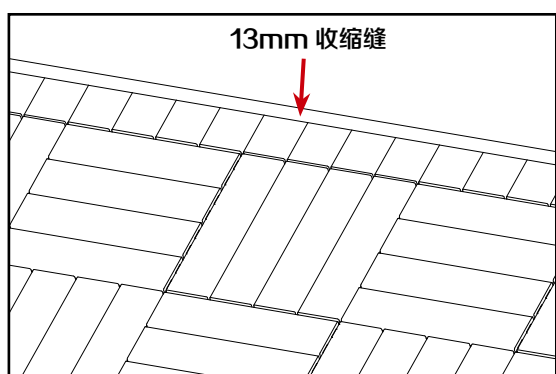


图 17

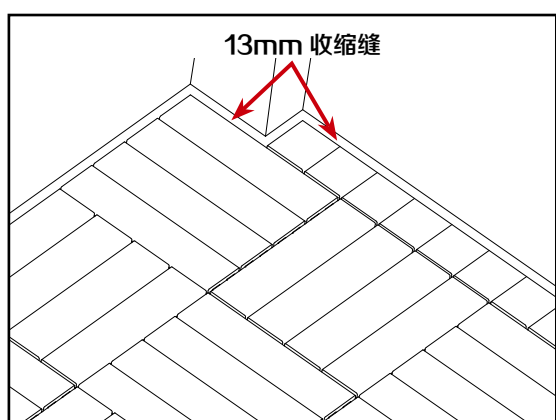


图 18

注意：靠墙一侧需预留 13mm 收缩缝，否则因地板致热胀冷缩发生翘曲变形。

安装封边的情况下也需要相应预留 13mm 收缩缝。

安装封边

简易地板有配套的直边、内角、外角 3 种不同类型的封边配套使用。

直边封边

如图 19 所示，为直边封边。

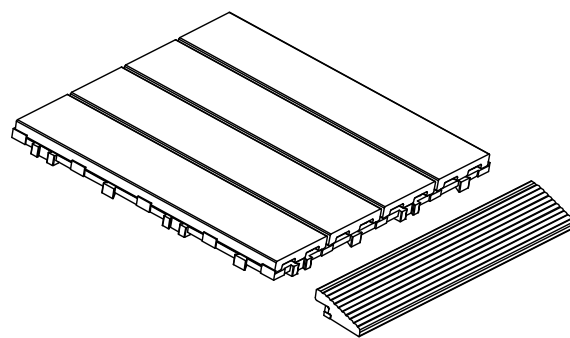


图 19

外角封边

如图 20 所示，为外角封边。

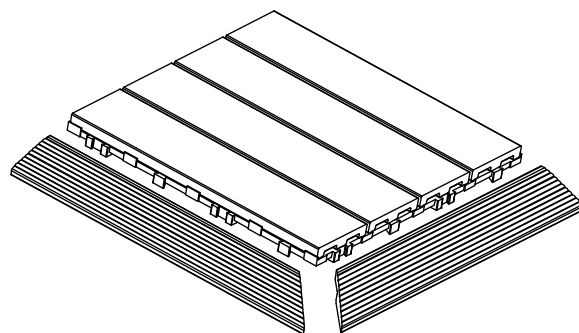


图 20

内角封边

如图 21 所示，为内角封边。

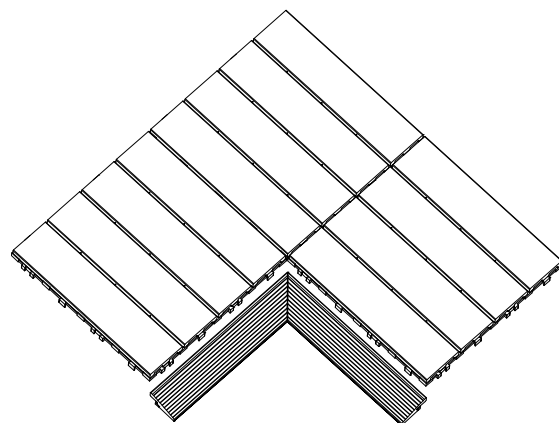


图 21

安装收边

简易地板有配套的直边、内角、外角 3 种不同类型的收边配套使用。

直边收边

如图 22 所示，为直边收边。

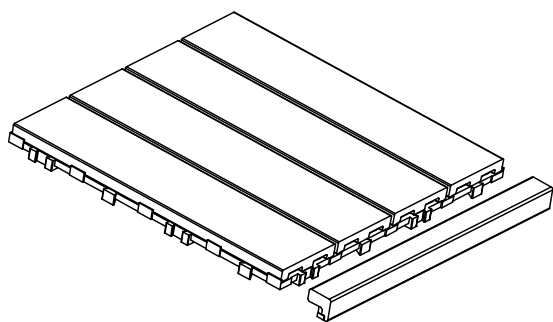


图 22

外角收边

如图 23 所示，为外角收边。

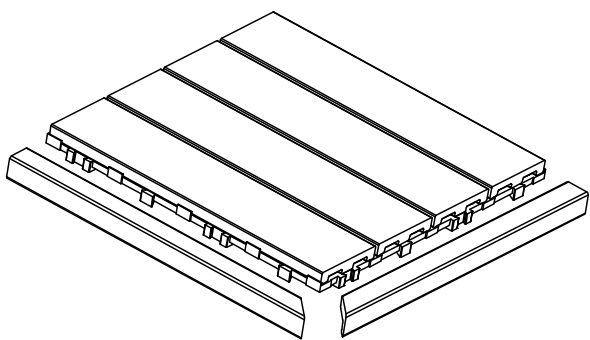


图 23

内角收边

如图 24 所示，为内角收边。

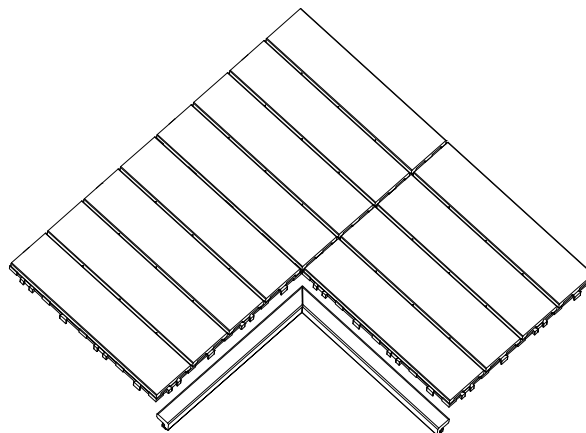


图 24



简易地板安装说明指导

v20181212

@2017 惠东美新塑木型材制品有限公司

NewTechWood® 是惠东美新塑木型材制品有限公司的注册商标，本公司拥有此本安装指导所有文字、图片的版权。任何公司或个人未经我司书面许可不得使用，违者将依法追究法律责任。

请登陆官网 www.newtechwood.com，了解最新信息。

